

LTRN120BL

LED-Ringleuchte, Innendurchmesser 180 mm, gerade Anordnung, blau 470 nm

ZUSATZANGABEN

Optische Angaben

Lichtfarbe, Peakwellenlänge		blue
Optimal working distance	(mm)	450-580
Illuminance at minimum working distance	(lux)	1710
Illuminance at maximum working distance	(lux)	1170

Lighting area diameter

Outer	(mm)	276
Inner	(mm)	204

Elektrische Angaben

Number of LED rows		1
--------------------	--	---

Continuous mode 1

Supply voltage	(V)	24
Current	(mA)	1118
Power consumption	W	26.9

Pulsed mode

Supply voltage 2	(V)	24-48
Max pulse current 3	(mA)	2000
Max. trigger pulse duration	(ms)	10
Duty cycle	(%)	0-10%

Mechanische Angaben

Aussendurchmesser	(mm)	290
Innendurchmesser	(mm)	180
Höhe	(mm)	40
Gewicht	(g)	1310
Cooling method	Attached to machine part for better heat dissipation	

Kompatibilität

Kompatible Produkte	TCxx120, TC23110, TCxMHR120-x, TC16M120-x, TC12K120
---------------------	---

Eye safety

Risk group according to CEI EN 62471:2010	Risk group 2
---	--------------

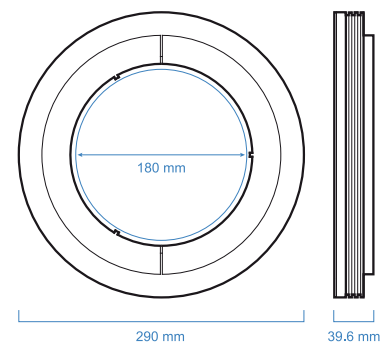
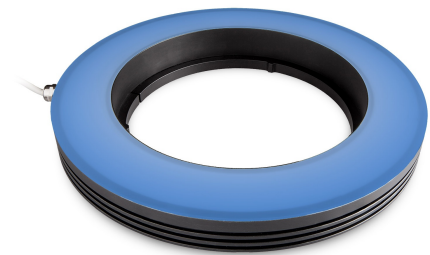
HINWEISE

1. Lebensdauer: 20.000 Stunden (Intensität sinkt auf 50%) bei 25 °C.
2. Bei konstanter Steuerspannung (empfohlen 36 V, max. 48 V). Tastgrad = 0-10 %. Max. Pulsbreite = 10 ms.
3. Bei konstantem Betriebsstrom. Tastgrad = 0-10 %. Max. Pulsbreite = 10 ms.

KOMPATIBLE PRODUKTE



TC23110	Bi-telezentrisches Objektiv für 2/3"-Detektoren, Vergrößerung 0.079 x, C-Mount
TC12120	Bi-telezentrisches Objektiv für 1/2"-Detektoren, Vergrößerung 0.052 x, C-Mount
TC13120	Bi-telezentrisches Objektiv für 1/2" Detektoren, Vergrößerung 0.038 x, C-Mount
TC23120	Bi-telezentrisches Objektiv für 2/3"-Detektoren, Vergrößerung 0.072 x, C-Mount



TC2MHR120-C Hochauflösendes telezentrisches Objektiv für 1"-Detektoren, Vergrößerung 0.104x, C-Mount

TC2MHR120-F Hochauflösendes telezentrisches Objektiv für 1"-Detektoren, Vergrößerung 0.104x, F-Mount

TC2MHR120-E Hochauflösendes telezentrisches Objektiv für 1"-Detektoren, Vergrößerung 0.104x, Mount M42X1 FD=16

TC4MHR120-C Hochauflösendes telezentrisches Objektiv für 1,2"-Detektoren, Vergrößerung 0.143x, C-Mount

TC4MHR120-F Hochauflösendes telezentrisches Objektiv für 1,2"-Detektoren, Vergrößerung 0.143x, F-Mount

TC4MHR120-E Hochauflösendes telezentrisches Objektiv für 1,2"-Detektoren, Vergrößerung 0.143x, Mount M42X1 FD=16



TC16M120 Telezentrisches Objektiv für 35 mm-Detektoren, Vergrößerung 0.289 x, F-Mount

TC16M120-Q Telezentrisches Objektiv für 35 mm-Detektoren, Vergrößerung 0.289 x, Mount M58 x 0,75 FD = 6.56



TC12K120 Telezentrisches Objektiv für 12 k und 16 k Pixel-Zeilenkameras, Vergrößerung 0.529 x, M72 x 0.75 Mount



TCDP2X120 Bi telezentrisches Objektiv mit Doppelvergrößerung, für Detektoren bis 2/3"

TCDP4X120 Bi telezentrisches Objektiv mit Doppelvergrößerung, für Detektoren bis 2/3"



LTDV1CH-17V Strobe Controller 1 Kanal variabler Strom 5 mA - 17A